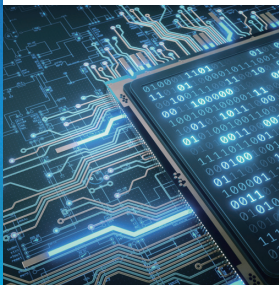


TLW160 Rollenwaage Stop&Go-Wägen



Zuverlässiges LFT-Wägeresultat

Die international eichamtliche Zulassung ermöglicht eine optimierte Beschaffung, schnellere Implementierung und eine effiziente grenzüberschreitende Inbetriebnahme.



Steigerung der Leistung

Das integrierte Terminal bietet eine ultraschnelle Verarbeitungsfähigkeit zur Steigerung der Produktivität und Verfügbarkeit. Alarmpfeifungen von der Zustandsüberwachung und von Smart5 bieten eine sofortige Sichtbarkeit des Systemstatus, sodass Sie sich auf Ihre Maschinenleistung und den betriebsbereiten Zustand verlassen können.



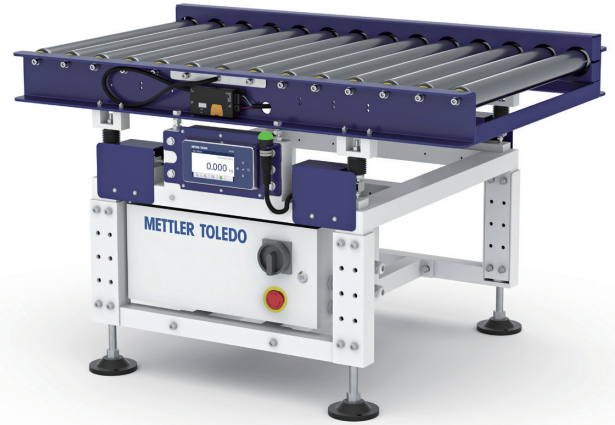
Automatische Paketabfertigung

Die motorisierte Rollenbahn sorgt für eine einfache und schnelle Paketabfertigung. Das Band wird per Drucktaste, Fusspedal oder Triggersignal gesteuert und automatisiert den Wägeprozess, reduziert den manuellen Aufwand und verbessert die Gesamteffizienz für eine profitablere Logistik.



Unkomplizierte Integration

Die TLW160-Waage wird komplett montiert mit Rollen, Rahmen, Waage und Terminal geliefert. Die Installation vor Ort ist einfach. Die verstellbaren Füße und die flexible Terminalhalterung passen durch ihr einheitliches mechanisches Design zu den meisten Förderband-Layouts.



Halbautomatisches Wägen von Paketen Entwickelt für T&L-Anwendungen

Die Rollenwaage TLW160 ist eine kompakte Waage für halbautomatische Anwendungen in Vertriebszentren und Lagern.

Die Waage wurde für Stop&Go-Anwendungen entwickelt. Sie wiegt das Paket statisch und transportiert es dann zur nächsten Station. Das motorisierte Transportband wird über einen manuellen Drucktaster oder ein externes SPS-Signal gesteuert. Die Waage lässt sich nahtlos in Transport- und Logistikbandsysteme integrieren und steigert die Effizienz des Wägeprozesses.

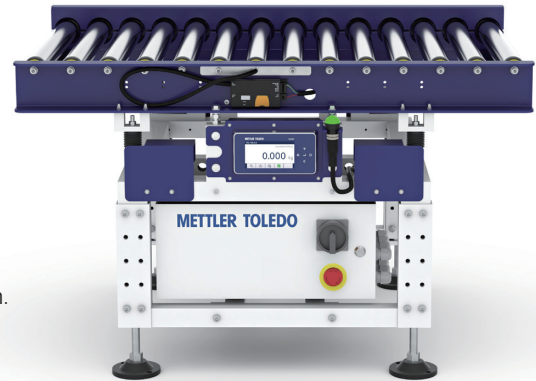
Die Rollenwaage TLW160 kann auch mit der von Mettler Toledo empfohlenen Volumenmess- und Scannerlösung kombiniert werden, um eine vollständige Wäge- und Scandatenerfassungslösung zu bilden.

TLW160

Stop&Go-Wägen

Eigenschaften und Vorteile

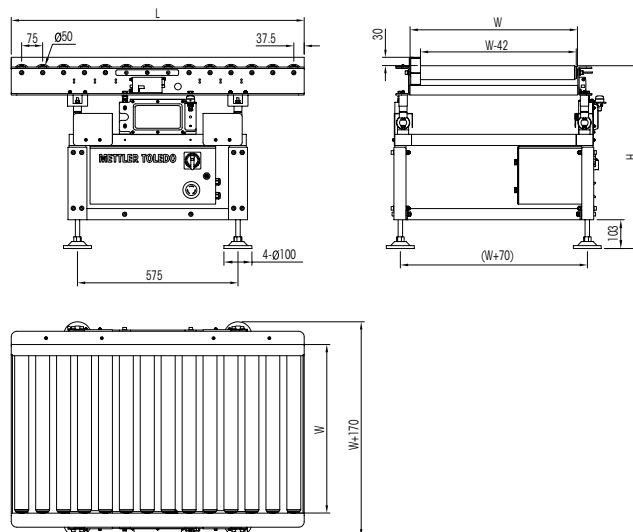
- Die komplette Bandbreite an eichamtlichen Zulassungen der OIML gewährleistet Datenqualität und Compliance.
- Flexible Stop&Go-Steuerung mit Drucktaster, Fusspedal oder Triggersignal.
- Benutzerfreundlicher Webserver für schnellen Zugriff auf Statistiken und Konfigurationen.
- Robustes und modulares Design, einfach zu installieren und auszutauschen.
- Einfache Integration mit dem von Mettler Toledo empfohlenen Volumenmessgerät und Scanner.



Technische Daten

Produktmodell	TLW160	
maximale Kapazität	30 kg	60 kg
Genauigkeit (e)	± 10g	± 20g
Standard-Förderergröße (L x W, mm)*	675 x 900, 825 x 600, 825 x 900, 1050 x 600, 1200 x 900	
Standardförderhöhe (H, mm)*	600 ~ 900	
Rollengröße	Rollendurchmesser: 50mm; Rollenmitten: 75mm	
Fördertyp	Motorisierte / Nicht motorisierte	
maximale Geschwindigkeit	60 m/min (Nur motorisierte)	
Schnittstellen	Standard: TCP/IP, Ethernet/IP, Profinet; Optional: Profibus DP, Modbus RTU	
Spannung	100-240 VAC, 50/60 Hz	
Energieverbrauch	~ 0.1 kW	
Arbeitstemperatur	0°C~40°C	
Relative Luftfeuchtigkeit arbeiten	0~90% Keine Kondensation (drinnen)	
Zertifikate	OIML, NTEP, CPA, CE, UL	

*Andere Größen auf Anfrage erhältlich.



Standard-Rollenwaagengröße

	L / mm	W / mm	Walzenmenge	H / mm
TLW160 30/60-675 x 900	675	900	9	600 ~ 900
TLW160 30/60-825 x 600	825	600	11	
TLW160 30/60-825 x 900	825	900	11	
TLW160 30/60-1050 x 600	1050	600	14	
TLW160 30/60-1200 x 900	1200	900	16	
Kundenspezifisches Modell	Nach Vereinbarung			

www.mt.com/TLW160

Weitere Informationen



METTLER TOLEDO

Transport & Logistik

Internet: www.mt.com/transport



Technische Änderungen vorbehalten

©08/2024 METTLER TOLEDO. Alle Rechte vorbehalten